

# MS

$n \approx 2900$  об/  
МИН

Горизонтальный насос из  
нержавеющей стали 304



#### Описание товара

- ♦ Горизонтальный насос из нержавеющей стали 304.
- ♦ Бесшумный, энергосберегающий одноступенчатый насос с новой конструкцией
- ♦ Компактный и пропорциональный дизайн
- ♦ Долговечный и простой в эксплуатации
- ♦ Все проточные детали сделаны из нержавеющей стали.
- ♦ Насосы оснащены высокоэффективным двигателем IE3 с классом защиты IP55 F.
- ♦ Качественный подшипник, износостойкое механическое уплотнение.
- ♦ Температура жидкости от -10°C до +120°C.

#### Доступные опции по запросу

- ♦ Датчик РТС

#### Эксплуатация

Насосы серии MS из нержавеющей стали подходят для промышленных технологических систем, систем промывки, перекачки кислот и щелочей, систем фильтрации, повышения давления воды, очистки воды, ирригации, систем противопожарной защиты, пищевой промышленности и т.п.

#### Структура обозначения насоса

Пример

**MS (m) 330 / 2.2**

2.2=Номинальная мощность ( кВт)

330=Номинальный расход ( л/мин)

MS=Трехфазный горизонтальный насос из нержавеющей стали 304

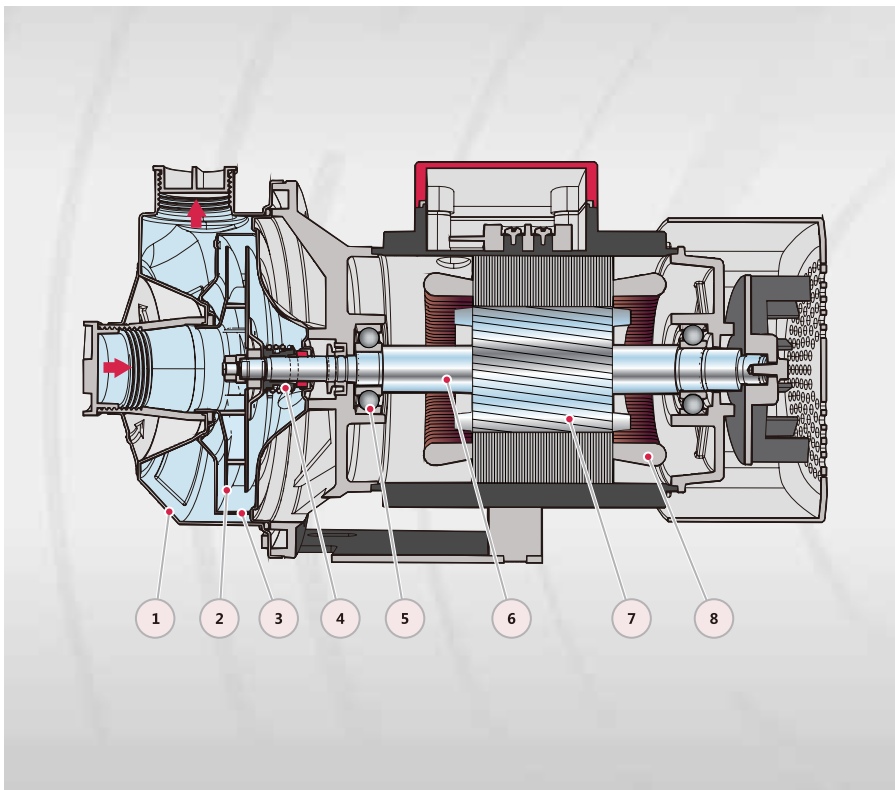
MSm=Однофазный насос из нержавеющей стали 304

### Технические характеристики

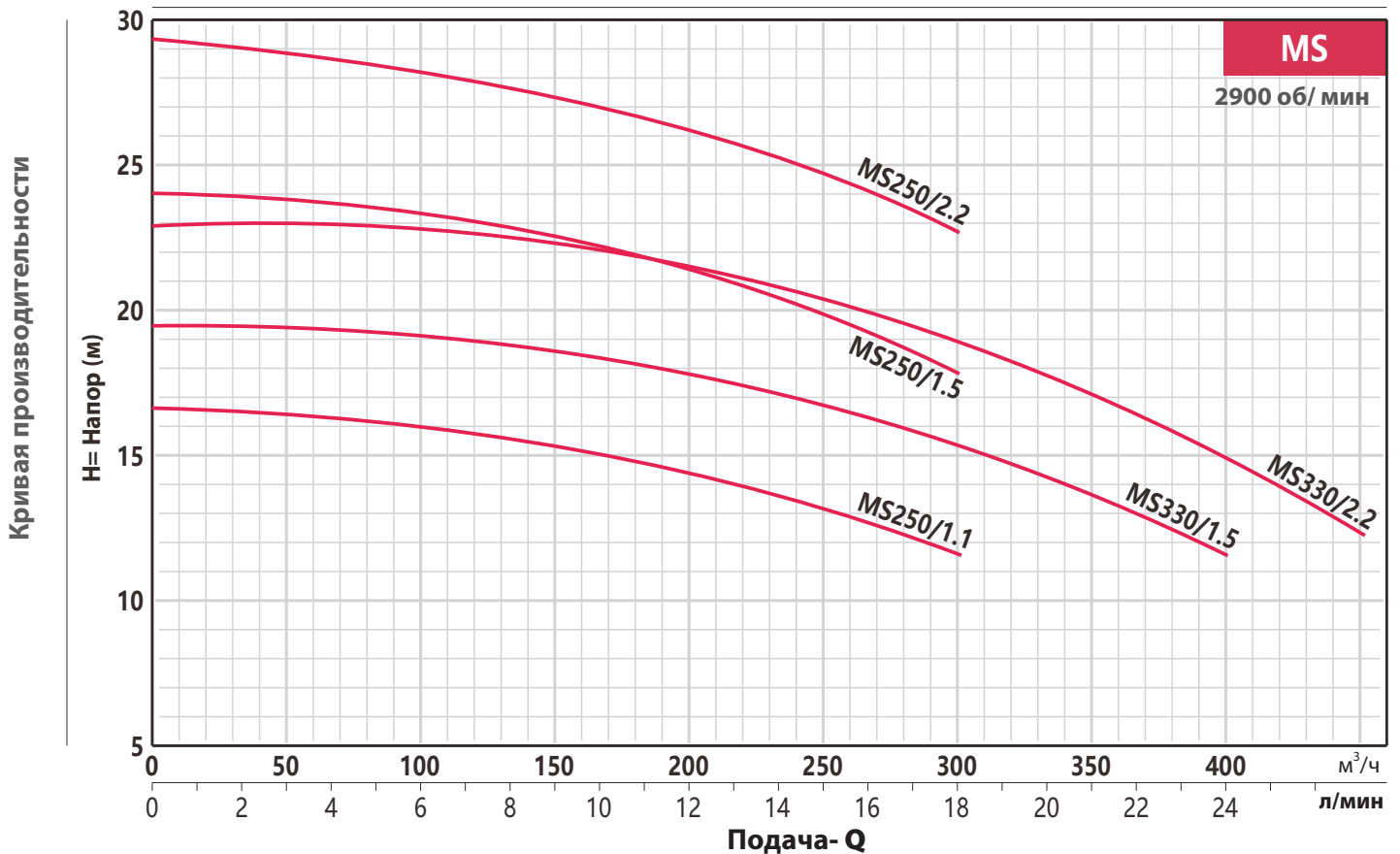
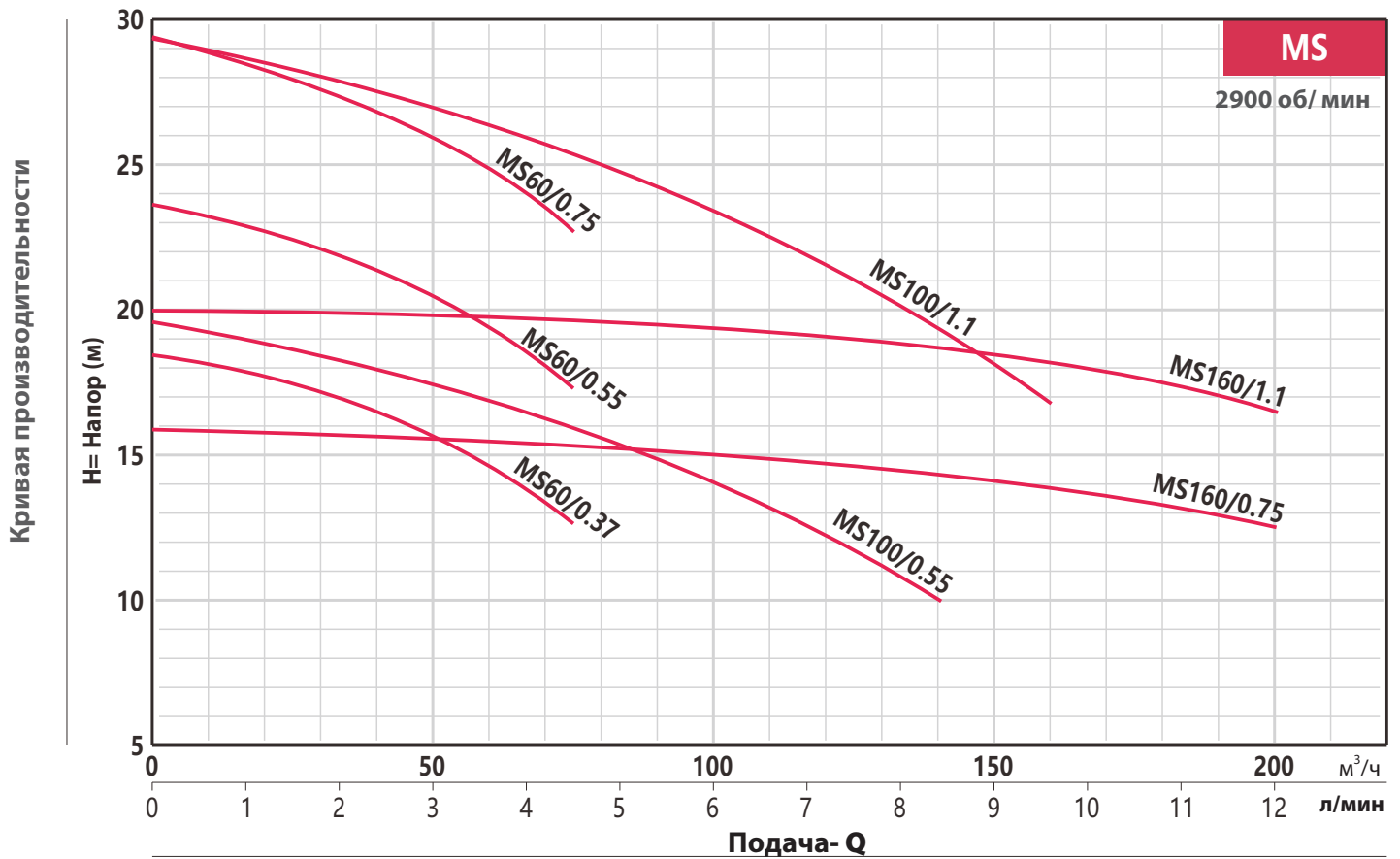
50 Гц  $n \approx 2900$  об/мин

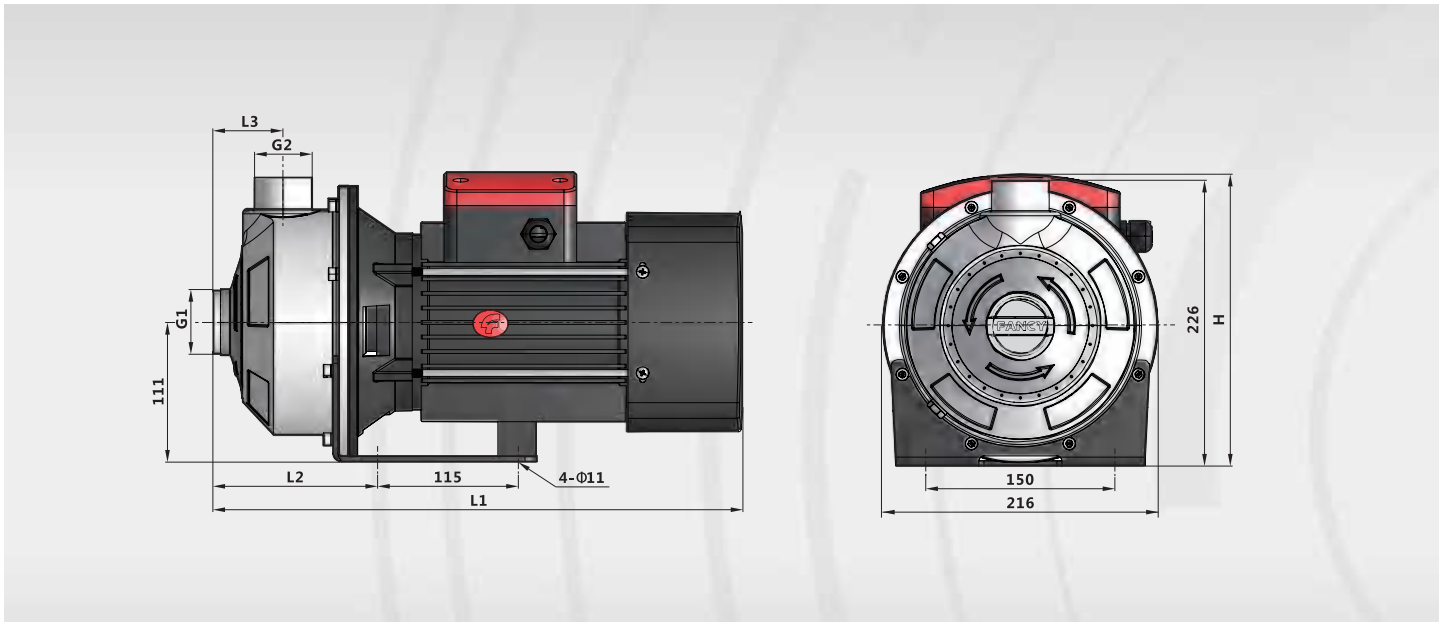
МОДЕЛЬ		DN мм	Мощность			380V л/мин м <sup>3</sup> /ч	Q=Подача															
Однофазный	Трехфазный		кВт	лс	А		0	20	40	60	80	100	120	140	160	200	250	300	333	350	400	450
						H=Напор (м)																
						1.2	2.4	3.6	4.8	6	7.2	8.4	9.6	12	15	18	20	21	24	27		
M5m60/0.37	MS60/0.37	32x25	0.37	0.5	1	18.5	17.7	16.4	<b>14.6</b>	11.4	-	-	-	-	-	-	-	-	-	-	-	-
M5m60/0.55	MS60/0.55	32x25	0.55	0.75	1.4	23.5	22.7	21.3	<b>19.5</b>	16.2	-	-	-	-	-	-	-	-	-	-	-	-
M5m60/0.75	MS60/0.75	32x25	0.75	1	1.7	29.3	28.2	26.8	<b>25</b>	22	-	-	-	-	-	-	-	-	-	-	-	-
M5m100/0.55	MS100/0.55	32x25	0.55	0.75	1.4	19.5	-	17.8	16.7	15.4	<b>14</b>	12.2	9.9	-	-	-	-	-	-	-	-	-
M5m100/1.1	MS100/1.1	32x25	1.1	1.5	2.4	29.3	-	27.4	26.3	25	<b>23.4</b>	21.5	19.5	16.7	-	-	-	-	-	-	-	-
M5m160/0.75	MS160/0.75	40x32	0.75	1	1.7	16	-	-	15.5	15.3	15	14.8	14.3	<b>13.8</b>	12.5	-	-	-	-	-	-	-
M5m160/1.1	MS160/1.1	40x32	1.1	1.5	2.4	20	-	-	19.7	19.5	19.3	19.1	18.7	<b>18.2</b>	16.5	-	-	-	-	-	-	-
M5m250/1.1	MS250/1.1	40x32	1.1	1.5	2.4	16.7	-	-	-	-	15.8	15.6	15.4	15	14.3	<b>13</b>	11.5	-	-	-	-	-
M5m250/1.5	MS250/1.5	40x32	1.5	2	3.2	24	-	-	-	-	23.2	23	22.7	22.2	21.4	<b>19.8</b>	17.7	-	-	-	-	-
M5m250/2.2	MS250/2.2	40x32	2.2	3	4.6	29.3	-	-	-	-	28.2	27.8	27.5	27	26.2	<b>24.6</b>	22.6	-	-	-	-	-
M5m330/1.5	MS330/1.5	50x32	1.5	2	3.2	19.5	-	-	-	-	-	18.8	18.7	18.5	17.8	16.7	15	<b>14</b>	13.5	11.6	-	-
M5m330/2.2	MS330/2.2	50x32	2.2	3	4.6	23	-	-	-	-	-	22.5	22.2	22	21.5	20.3	18.7	<b>17.5</b>	16.8	14.8	12.3	-

### Используемые материалы



№.	Описание	Материал
1	Корпус насоса	Нержавеющая сталь 304
2	Рабочее колесо	Нержавеющая сталь 304
3	Диффузор	Нержавеющая сталь 304
4	Механическое уплотнение вала	Графит-Карбид Кремния-Витон
5	Подшипник	SKF/Сталь
6	Вал	Нержавеющая сталь 304
7	Ротор	Кремниевая сталь
8	Статор	Кремниевая сталь/Медь



**Размер и вес**


Модель		Размеры						Вес
		G1	G2	L1	L2	L3	H	
Однофазный	Трёхфазный	дюйм	дюйм	мм	мм	мм	мм	кг
<b>M5m60/0.37</b>	<b>MS60/0.37</b>	1.2	1	345	113	51	226	<b>11</b>
<b>M5m60/0.55</b>	<b>MS60/0.55</b>	1.2	1	345	113	51	226	<b>12</b>
<b>M5m60/0.75</b>	<b>MS60/0.75</b>	1.2	1	345	113	51	226	<b>13</b>
<b>M5m100/0.55</b>	<b>MS100/0.55</b>	1.2	1	345	113	51	226	<b>12</b>
<b>M5m100/1.1</b>	<b>MS100/1.1</b>	1.2	1	395	113	51	226	<b>14</b>
<b>M5m160/0.75</b>	<b>MS160/0.75</b>	1.5	1.2	360	127	54	226	<b>13</b>
<b>M5m160/1.1</b>	<b>MS160/1.1</b>	1.5	1.2	415	127	54	226	<b>14</b>
<b>M5m250/1.1</b>	<b>MS250/1.1</b>	1.5	1.2	410	127	54	226	<b>18</b>
<b>M5m250/1.5</b>	<b>MS250/1.5</b>	1.5	1.2	410	127	54	226	<b>20</b>
<b>M5m250/2.2</b>	<b>MS250/2.2</b>	1.5	1.2	450	127	54	226	<b>18</b>
<b>M5m330/1.5</b>	<b>MS330/1.5</b>	2	1.2	410	127	54	226	<b>18</b>
<b>M5m330/2.2</b>	<b>MS330/2.2</b>	2	1.2	450	127	54	226	<b>20</b>

